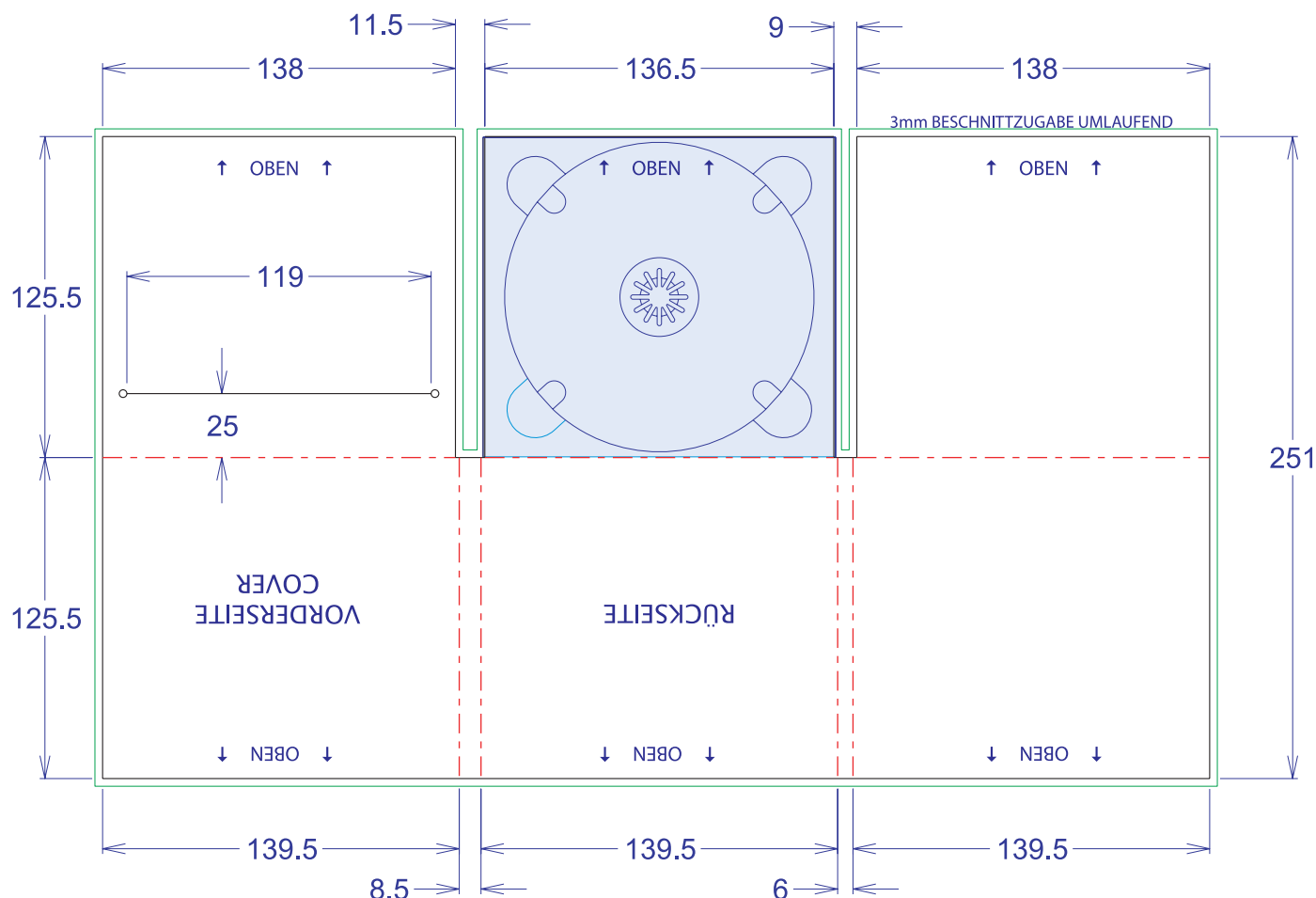




Digipac 6-seitig mit einem Tray und Schlitzstanzung für ein Booklet



Technische Spezifikationen für die angelieferten Daten:

Daten: Bitte liefern Sie uns Feindaten-PDFs mit Passer- und Schnittmarken sowie eingebundenen Schriften oder Tiff- bzw. Jpeg-Daten mit einer Auflösung von 300 dpi. Bei Anlieferung der Grafik als Tiff oder Jpeg sind Qualitätseinbußen durch gerasterte Schrift oder die Jpeg-Komprimierung möglich.
Bei Fragen zu den Spezifikationen oder dem Druckprozess stehe wir Ihnen natürlich gerne zur Verfügung.
Kontaktieren Sie uns per Mail: info@advant.de oder telefonisch unter 089.30 77 95 26

Format: 433 mm x 251 mm + 3 mm Beschnittzugabe.

Material: Chromokarton, 300 g/qm

